

# Switch Mobile Chair

Switch is dynamic, young and fun. It is also simple, easy and versatile. With Switch, comfort is simple. **Work swiftly through your day and add a touch of fun to the office.**



## Base & Castors

High-tension steel base with soft castors.

NL **Basis en zwenkwielen** Hoogspanningstaal basis met zachte wielen.

DE **Basis & Rollen** Hochspannungsstahl Basis mit weichen rollen.

FR **Piètement et roulettes** Piètement en acier haute tension avec roulettes souples.

## ABT (Active Back Technology)

The ABT soft comfort back embraces the user's natural curves and provides a pleasant seating experience.

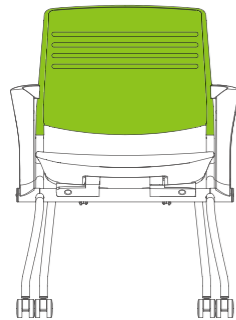
NL **ABT** De ABT zachte, comfortabele ruggensteun omvat de natuurlijke curves van de gebruiker en zorgt voor een plezierige zitervaring.

DE **ABT** Die ABT Soft Comfort Rückenlehne passt dich den natürlichen Kurven des Beutzers an und sorgt Für ein angenehmes Sitzerlebnis.

FR **ABT** Le dossier ABT est moelleux, confortable et épouse les courbes naturelles de l'utilisateur offrant une expérience d'assise agréable.

# Active Back Design

The innovative technological material ABT™ (Active Back Technology) is a **unique compound material which flexes along the curve of user's back**. Whilst it is soft and flexible, it's supportive at the same time. The production of ABT™ seamlessly fuses both supportive (frame) and flexible (inner back) materials together without using glue or other binding agents. For that reason, the ABT™ back is durable, non-toxic, and 100% recyclable.



## NL Actief rugontwerp

Het innovatieve, technologische materiaal ABT™ (Actieve Rugtechnologie) is een uniek materiaal dat zich richt naar de curve in de rug van zijn gebruiker. Het is tegelijkertijd zacht en flexibel maar ondersteunt eveneens. Bij de productie van ABT™ worden de ondersteunende (frame) en het flexibele (binnenste van de rugleuning) materiaal samengesmolten zonder gebruik te maken van lijm of andere bindmiddelen. De ABT™-rugleuning is duurzaam, niet-toxisch en 100% herbruikbaar.

## DE Aktives Rückendesign

Das innovative technologische Material ABT™ (Active Back Technology) ist ein einzigartiges Verbundmaterial, das sich entlang der Rückenlinie des Benutzers flexibel biegt. Während es weich und flexibel ist, unterstützt es gleichzeitig den Körper. Bei der Herstellung von ABT™ werden nahtlos sowohl tragende (Rahmen) als auch flexible (innere Rückseite) Materialien miteinander verbunden, ohne dabei Klebstoff oder andere Bindemittel einzusetzen. Aus diesem Grund ist der ABT™ Rückenteil langlebig, ungiftig und zu 100% recyclebar.

## FR Le concept de dossier dynamique

Le matériau technologiquement innovant ABT™ (Active Back Technology) est un matériau composite unique qui épouse la courbe du dos de l'utilisateur. À la fois moelleux et souple, il assure également une assise ferme. La production de ABT™ a fusionné harmonieusement les matériaux de support (cadre) et souples (intérieur du dossier), sans utiliser de colle ou d'autres liants. Pour cette raison, le dossier ABT™ est durable, non toxique et 100% recyclable.



# Train Smarter

Train smarter with nesting Switch! With a simple flip and roll, you can **effortlessly transform any space** into a multi-purpose area.

NL  
**Train slimmer**

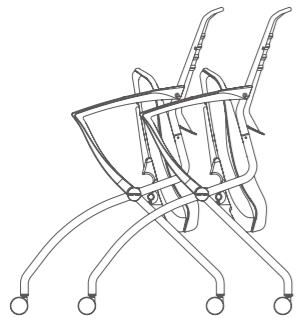
Train slimmer met de schuifbare Switch! Met een eenvoudige flip-en-roll kunt u zonder enig probleem iedere ruimte veranderen in een multifunctionele ruimte.

DE  
**Interligenter trainieren**

Trainieren Sie intelligenter mit dem Nesting Switch! Mit einem einfachen Wenden und Rollen können Sie jeden Raum mühelos in einen multifunktionalen Bereich verwandeln.

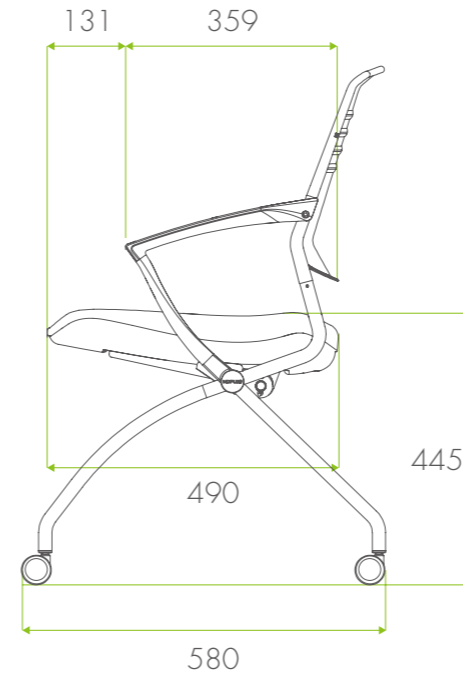
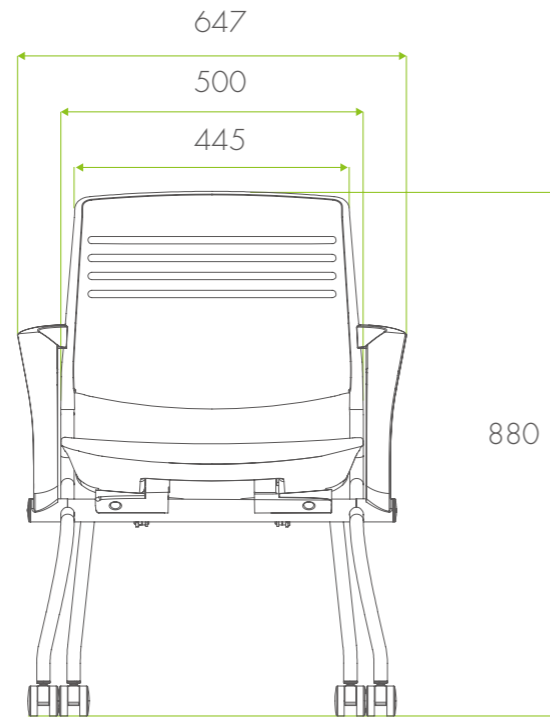
FR  
**Formez plus intelligemment**

Formez plus intelligemment avec la chaise nid Switch D'un simple geste, vous pouvez transformer sans effort n'importe quel espace en une zone multifonctionnelle.



# Nesting chair

unit:mm



## Usage Recommendations

Max. user weight: 150kg  
Max sitting hours: 40hrs per week

## Base Option

High-tension steel

## Armrest Option

2D armrest

## Castor Option

Soft castor

ABT Back



Black

Zwart | Schwarz | Noir



White

Wit | Weiß | Blanc

Seat Fabric



Black

Zwart | Schwarz | Noir



Blue

Blauw | Bleu | Bleu



Green

Groen | Grün | Vert



Orange

Oranje | Orange | Orange

Chair Base



High-tension steel: Silver

Hoogspanningstaal: Zilver | Hochspannungsstahl: Silber | Acier haute tension: Argent



High-tension steel: Black

Hoogspanningstaal: Zwart | Hochspannungsstahl: Schwarz | Acier haute tension: Noir