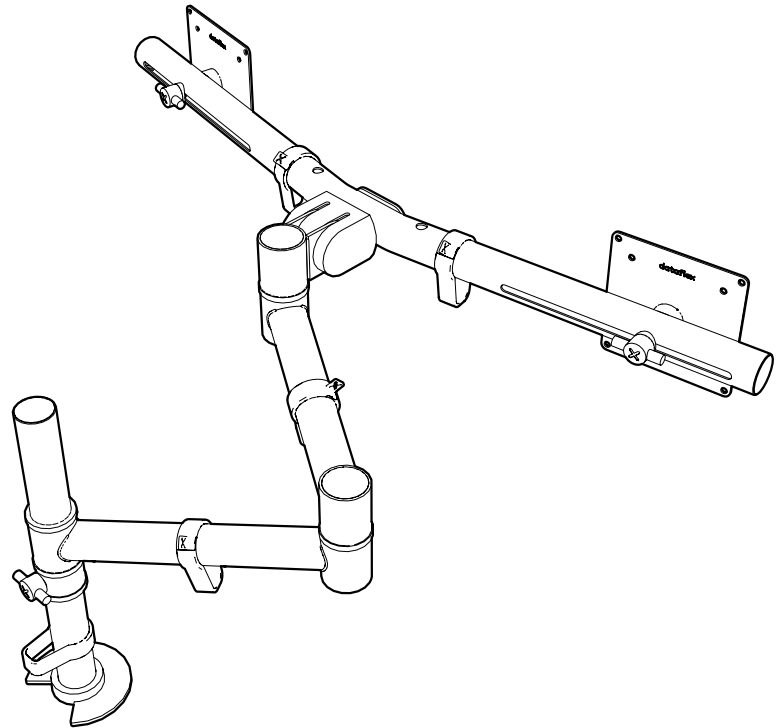
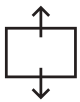


48.130
48.132
48.133



v1.7
Installation manual/Installatie handleiding
Installations-handbuch/Manuel d'installation
Manuale d'installazione/Manual de instalación



210 mm
(8,3")



+90°/-50°



+90°/-90°



360°



620 mm
(24,4")



900 mm
(35,4")



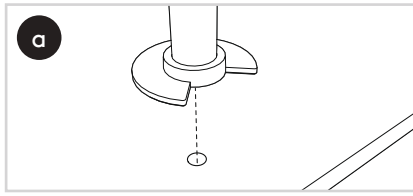
75 x 75/100 x 100



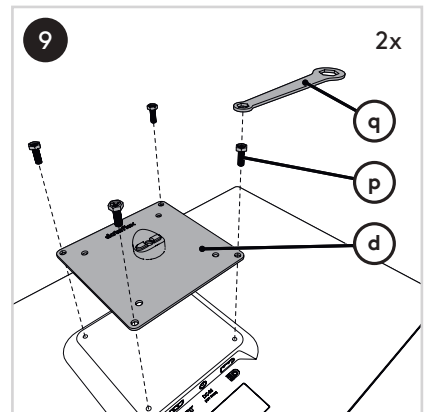
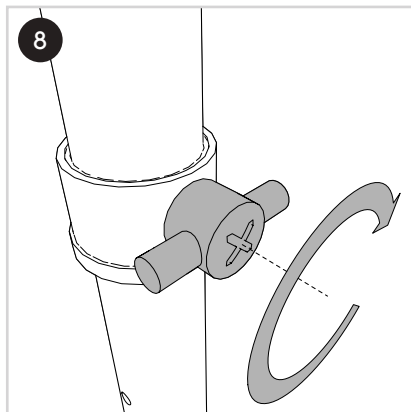
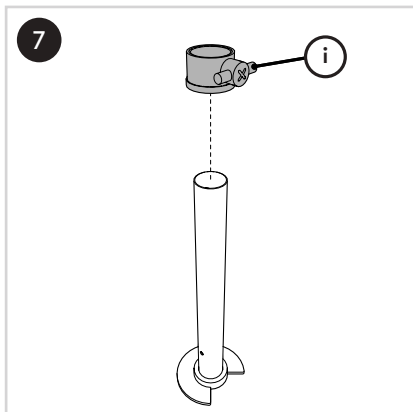
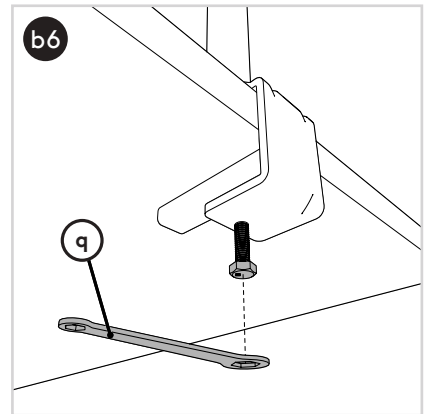
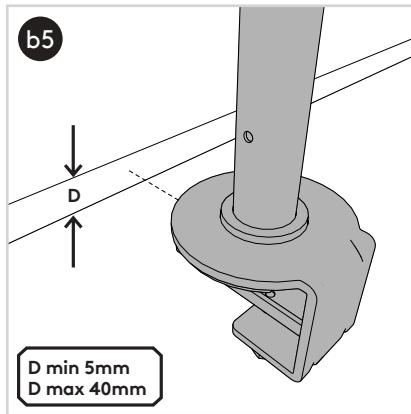
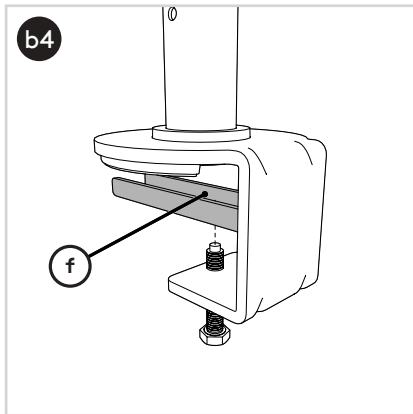
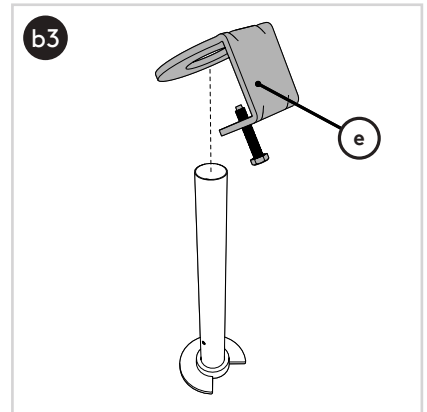
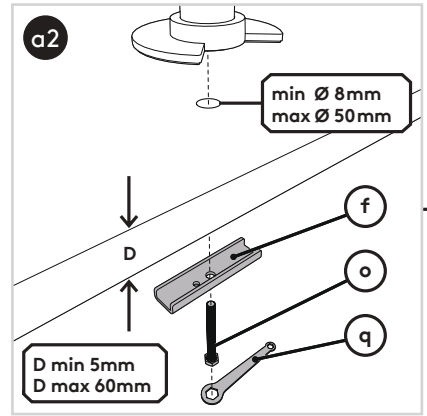
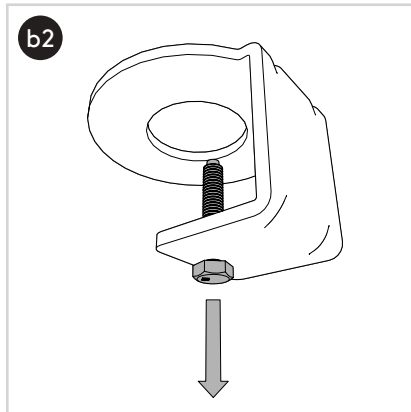
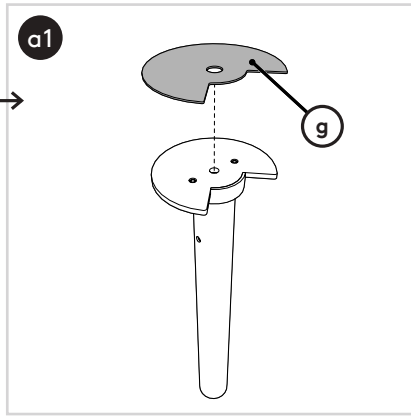
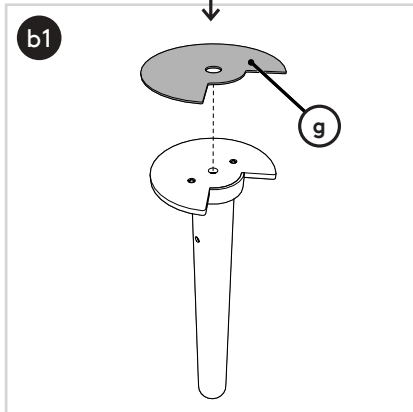
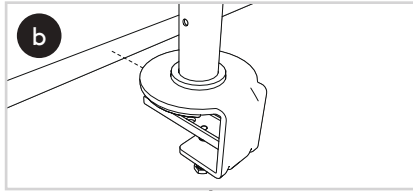
(2x) 4 kg

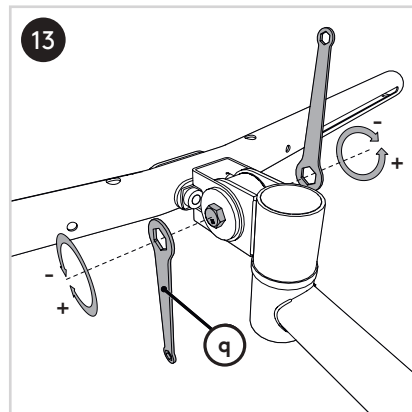
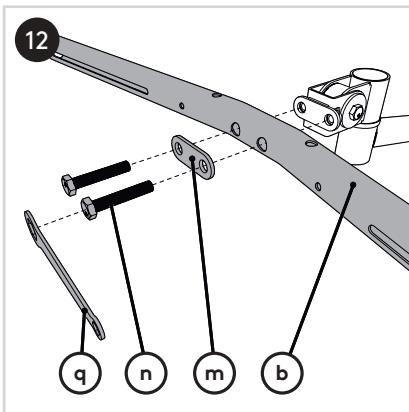
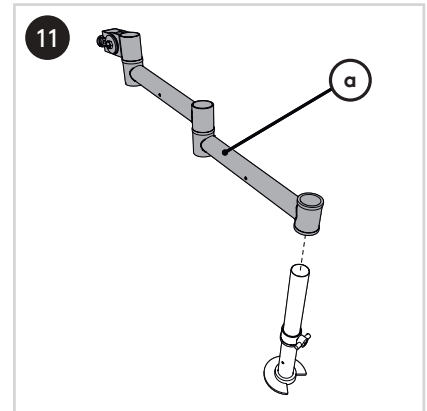
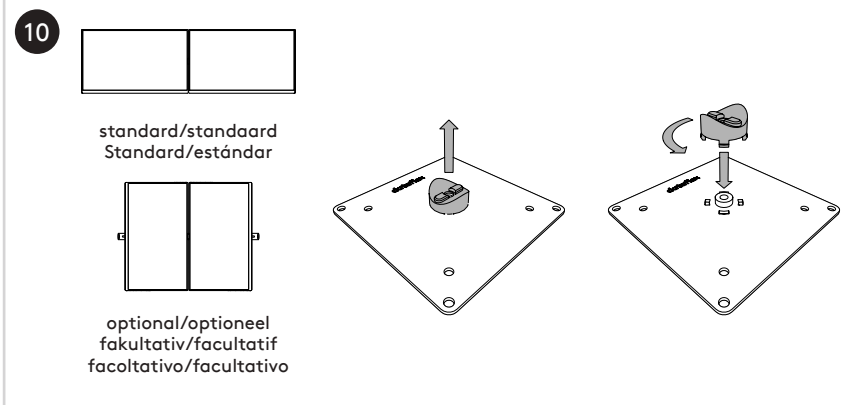
Parts/Onderdelen/Teile/Pièces/Parti/Partes

1x	1x	1x	2x	1x	1x	1x	1x	1x
2x	5x	2x	1x	2x	1x	8x	2x	



or/of/oder/ou/o





!

To mount monitors weighing over 2 kg each, use spanners and/or (socket) wrenches (13 mm) instead of the included tools.

Om monitors te bevestigen die meer dan 2 kg wegen, kunt u een moer- of dopsleutel (13 mm) gebruiken in plaats van het bijgeleverde gereedschap.

Verwenden Sie für die Befestigung von Monitoren mit einem Gewicht von jeweils mehr als 2 kg statt der mitgelieferten Werkzeuge einen Schraubenschlüssel und/oder (Steck-)Schlüssel (13 mm).

Pour fixer des écrans de plus de 2 kg chacun, utilisez des clés de serrage et/ou à douilles (13 mm) au lieu des outils fournis.

Per montare monitor di peso superiore ai 2 kg ciascuno, utilizzare una chiave e/o una bussola (13 mm) anziché gli attrezzi in dotazione.

